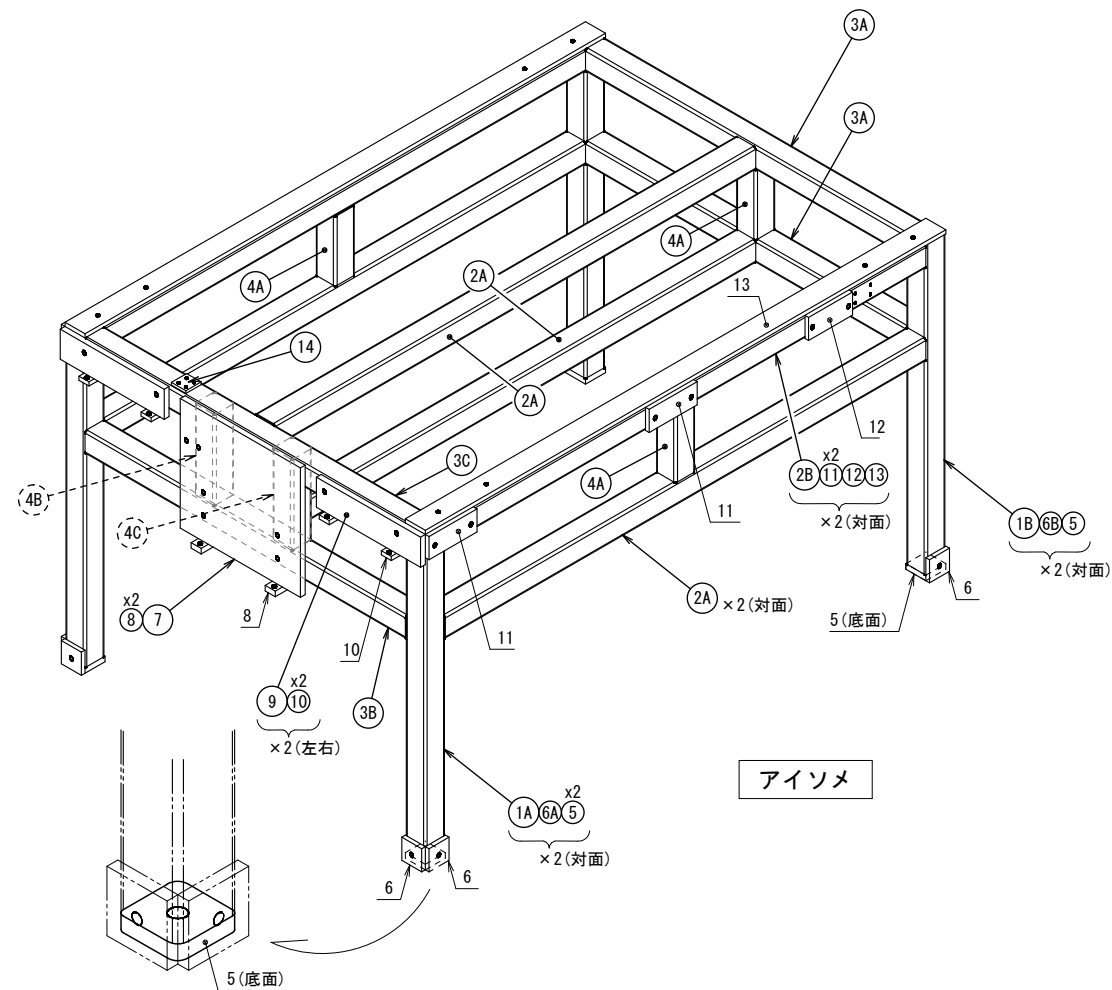
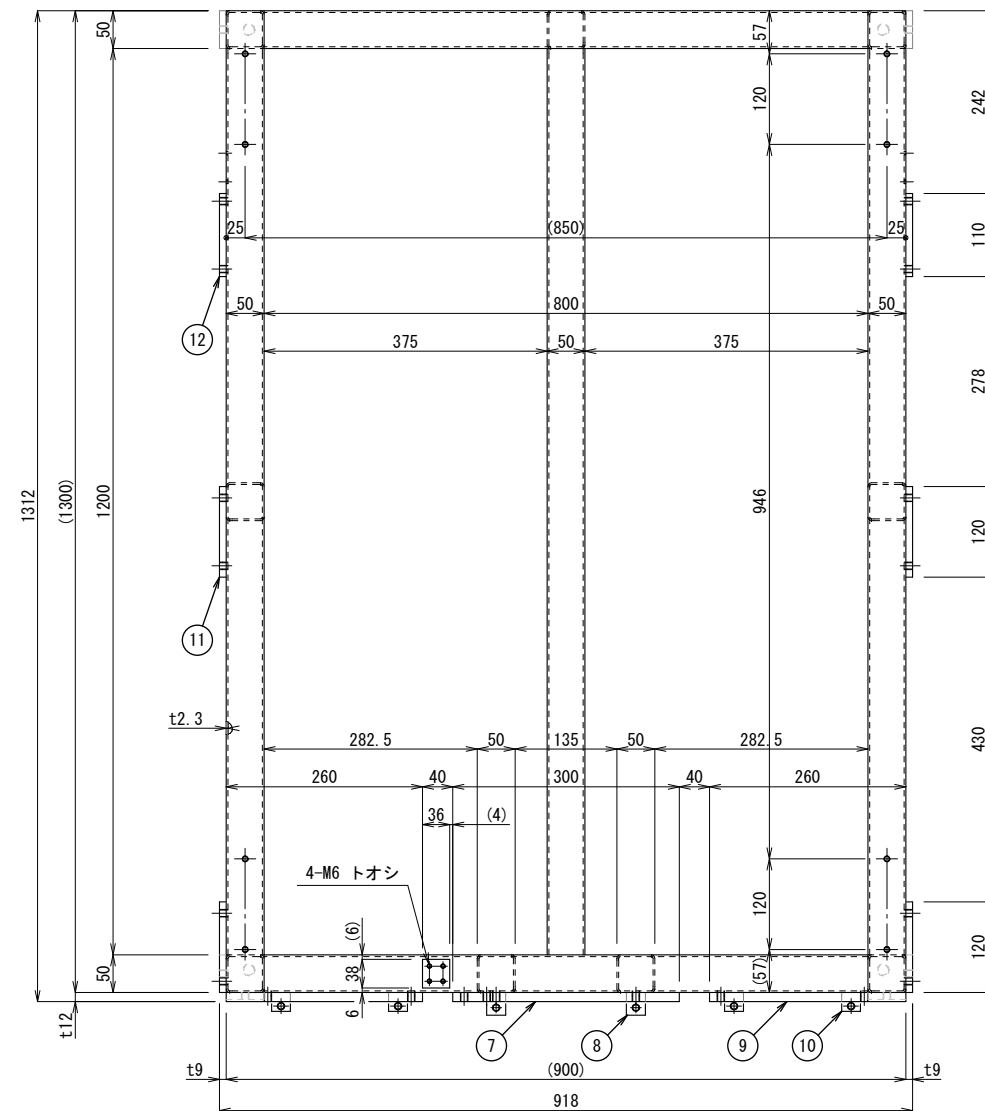


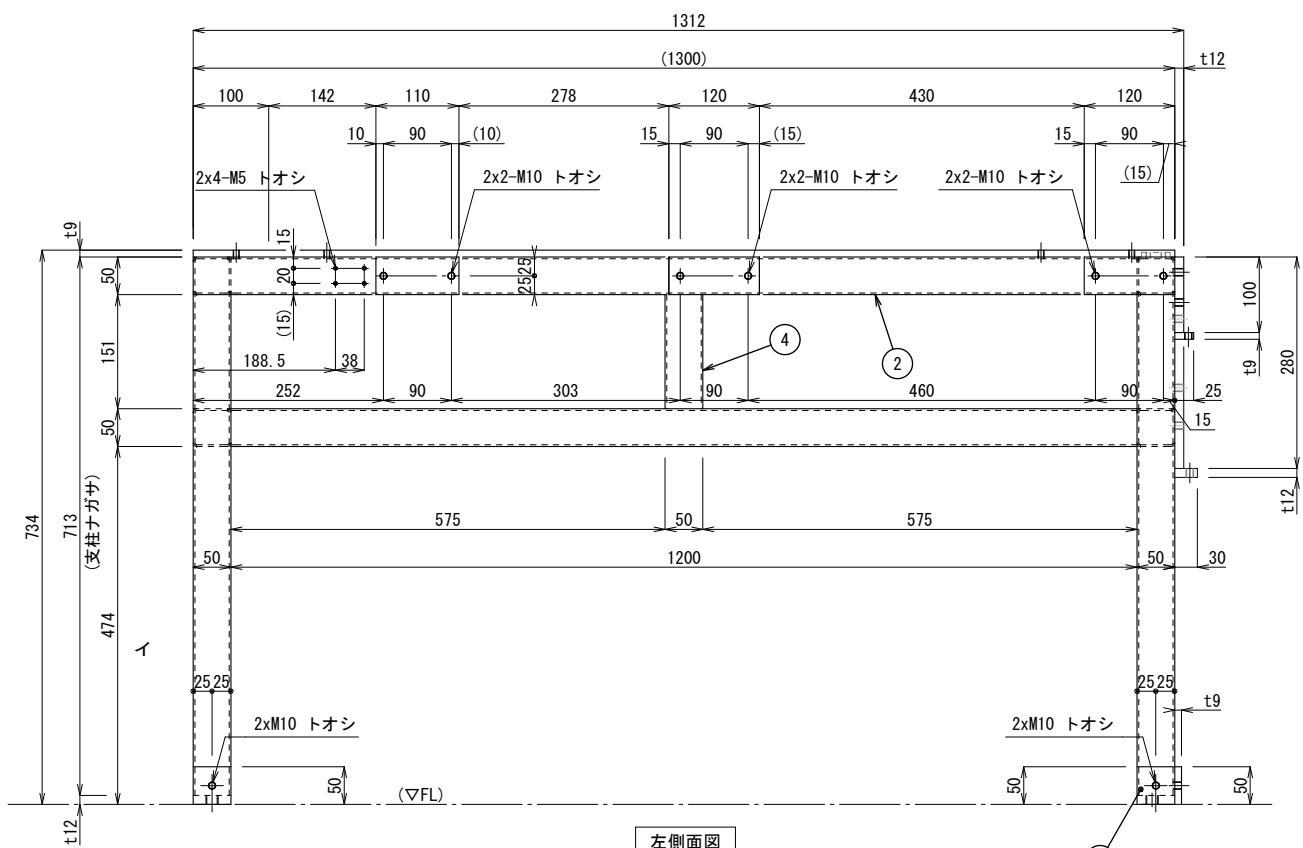
部番	使用材料	長さ	個数	材質
1	□-50x50x2.3	- 716	4	STKR400
2	□-50x50x2.3	- 1200	6	STKR400
3	□-50x50x2.3	- 800	4	STKR400
4	□-50x50x2.3	- 151	5	STKR400
5	FB-12x50	- 50	4	SS400
6	FB-9x50	- 50	6	SS400
7	FB-12x300	- 280	1	SS400
8	FB-9x25	- 30	2	SS400
9	FB-12x100	- 260	2	SS400
10	FB-9x25	- 25	4	SS400
11	FB-9x50	- 120	4	SS400
12	FB-9x50	- 110	2	SS400
13	FB-9x50	- 1300	2	SS400
14	FB-6x40	- 36	1	SS400
15	-	-	-	-



アイソメ

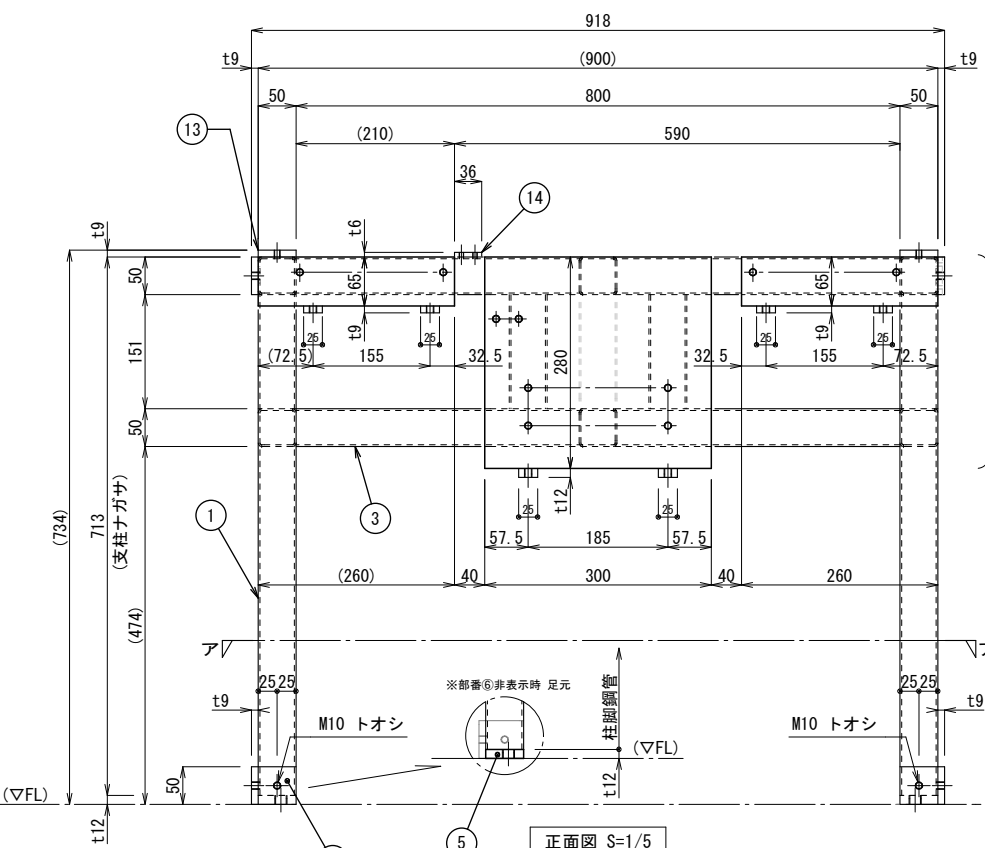


上面図



左側面図

※部番④取付箇所を除き、対称加工品のこと。



正面図 S=1/5

穴位置詳細:***号図を参照

ア断面詳細:***号図を参照

※部番⑥非表示時 足元

柱脚鋼管

(▽FL)